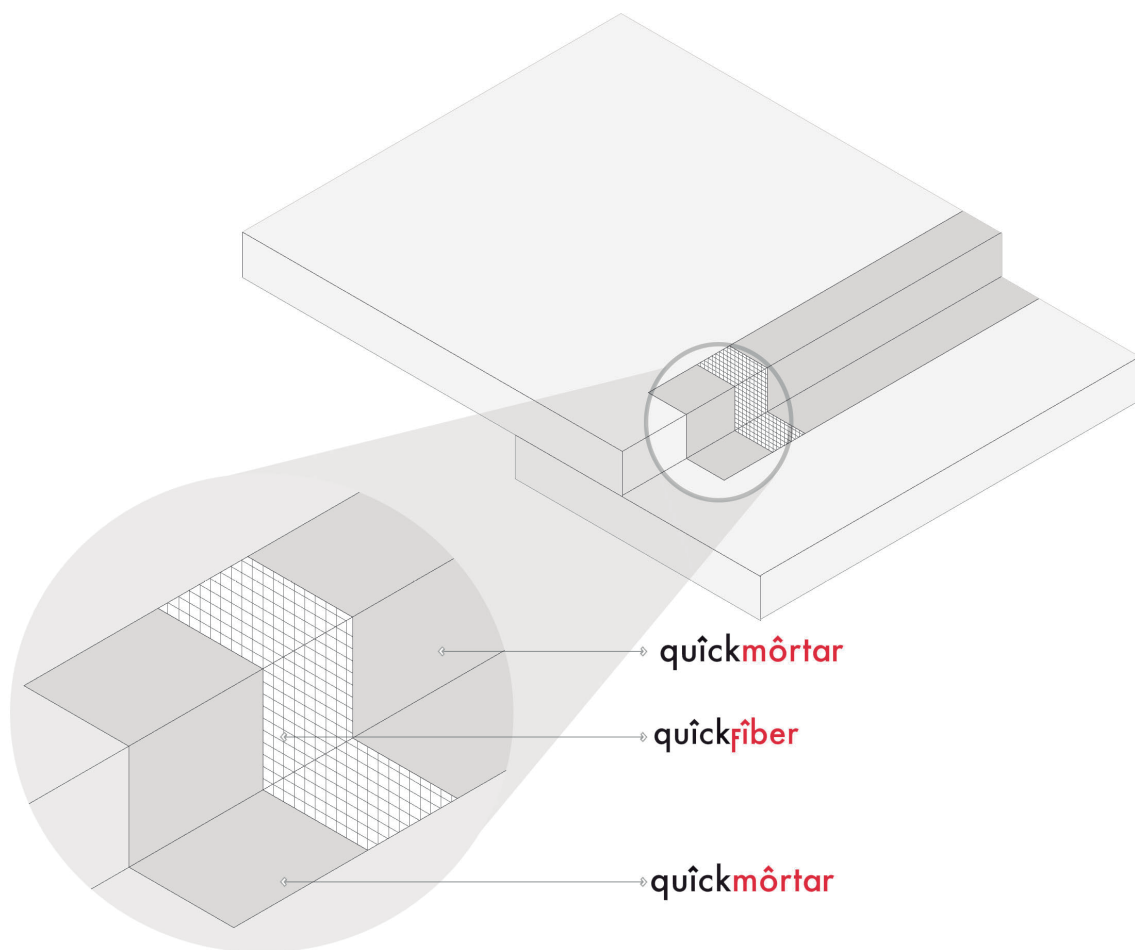
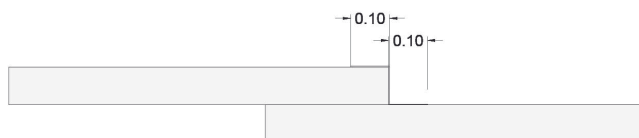


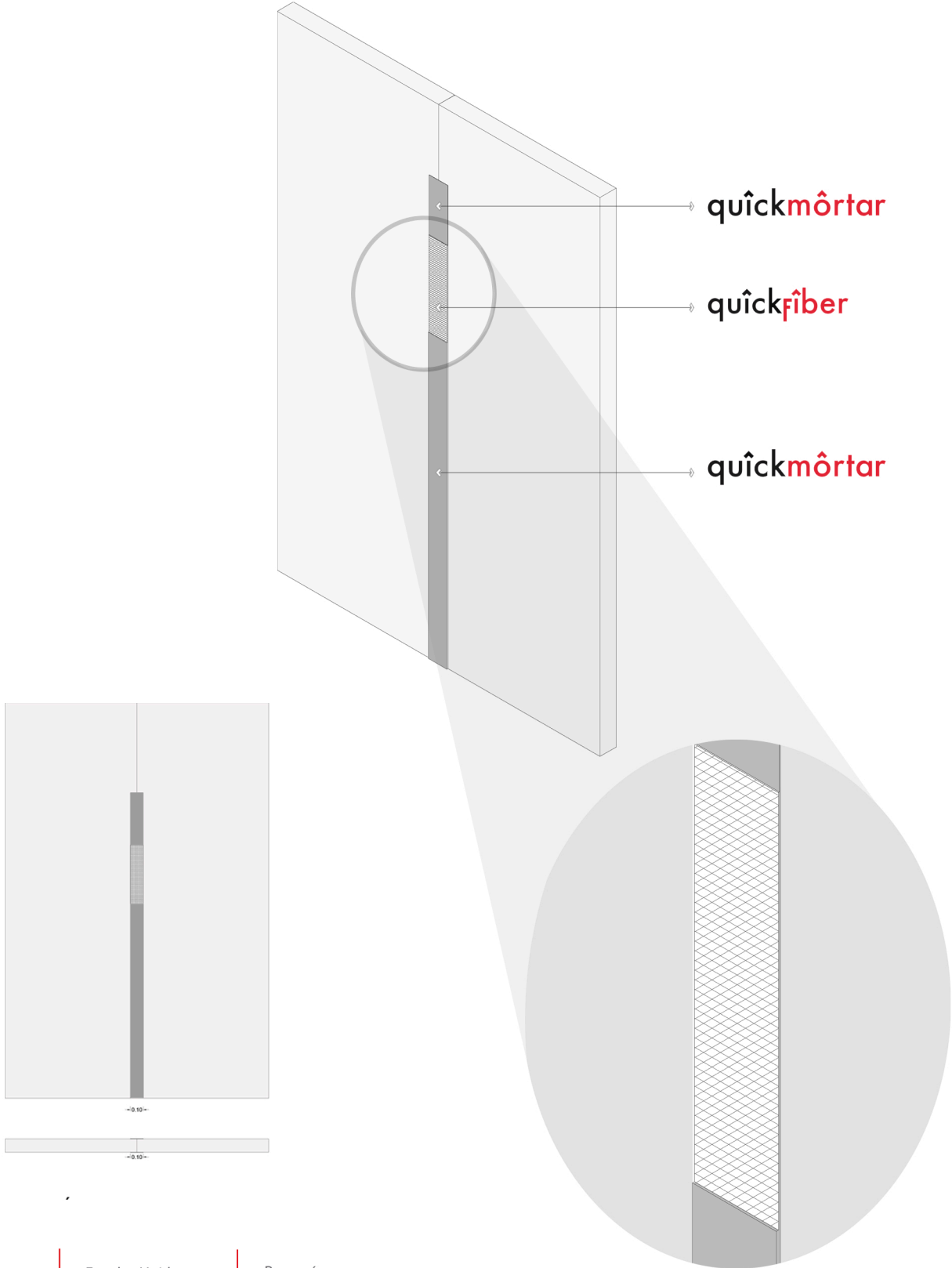


quickplack®



Dossier Técnico

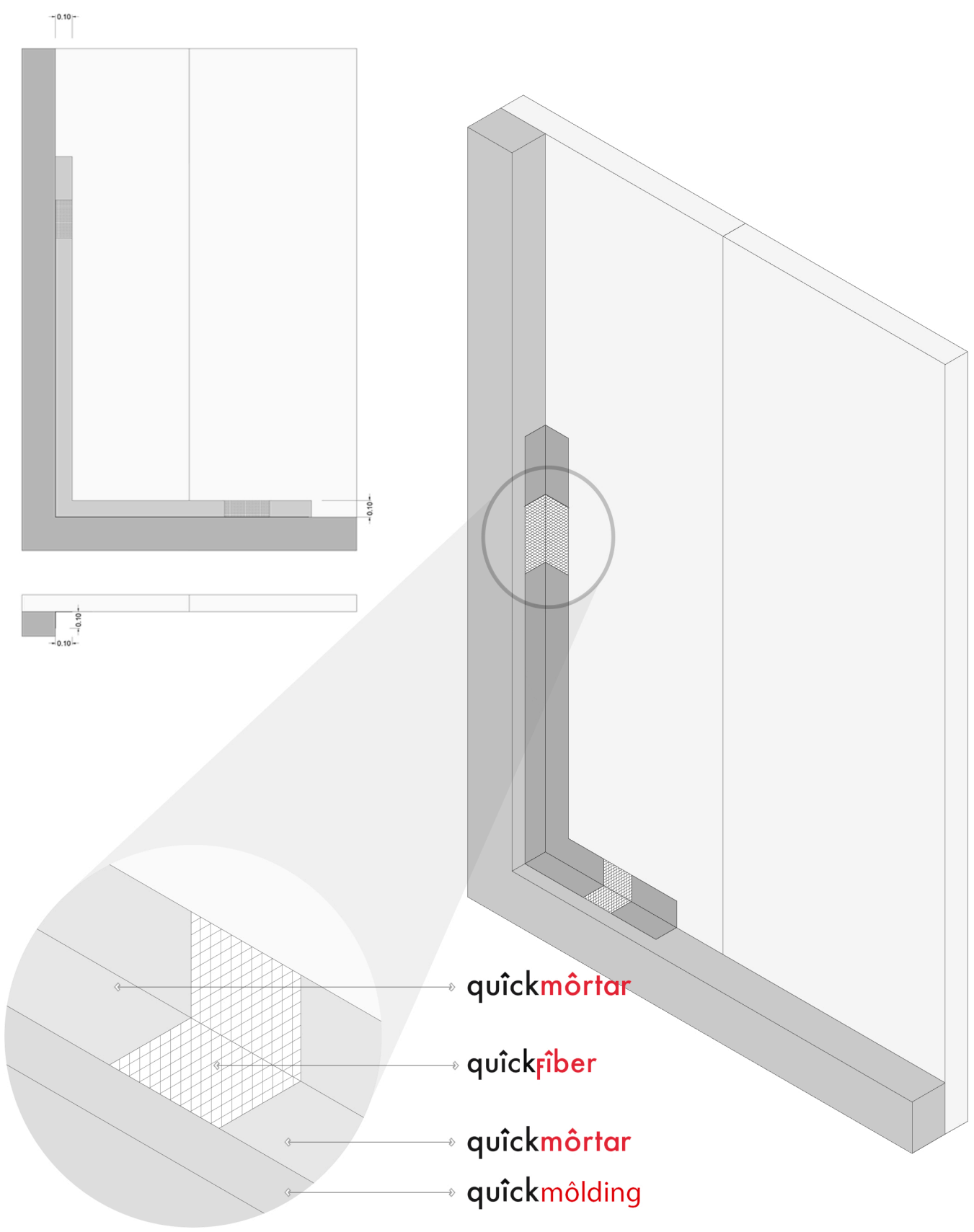
DETALLE JUNTA ENTRE PANELES



España
☎ +34968808010
☎ +34619199399
📞 +34606852013

Estados Unidos
☎ +1 407 413 9329

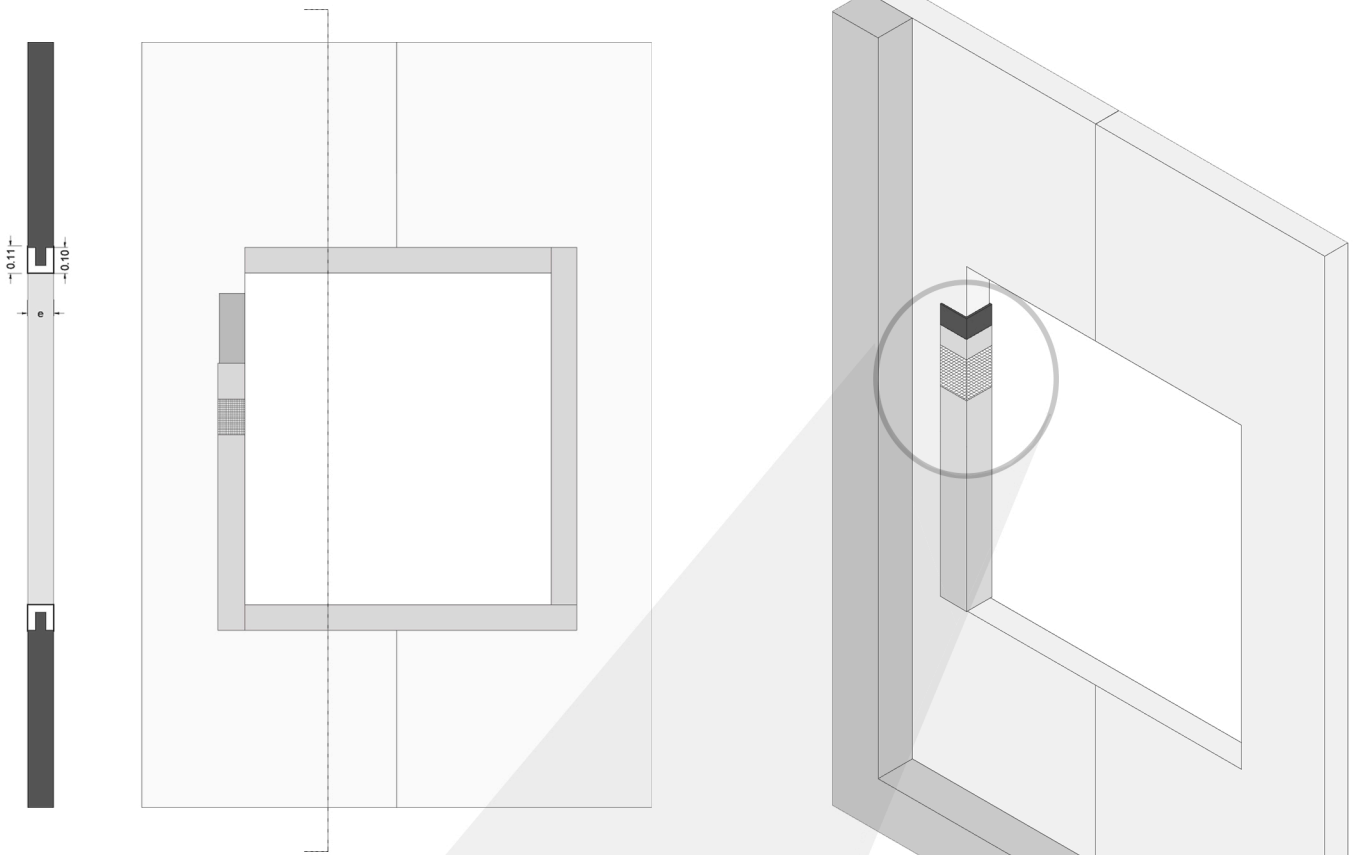
Panamá
☎ +507 833 7662



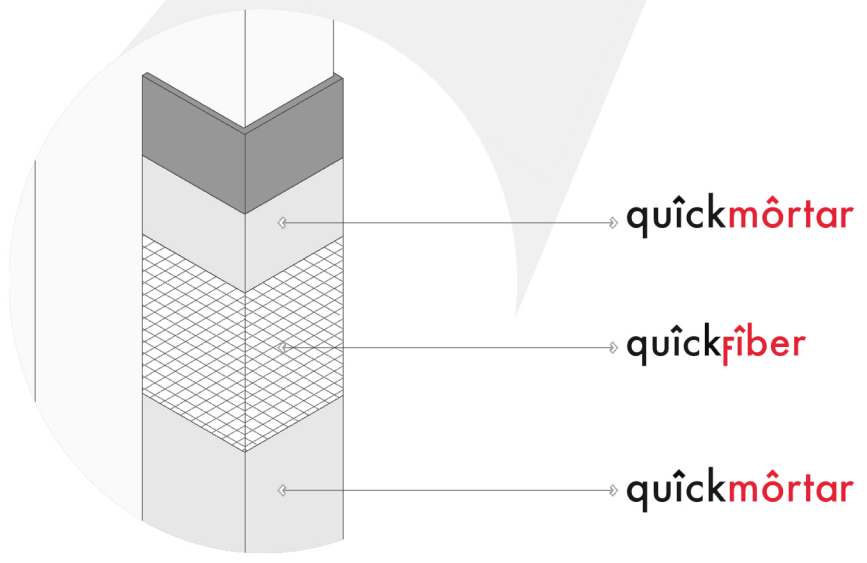
España
 +34968808010
 +34619199399
 +34606852013

Estados Unidos
 +1 407 413 9329

Panamá
 +507 833 7662



e = El espesor dependerá del tipo de panel escogido

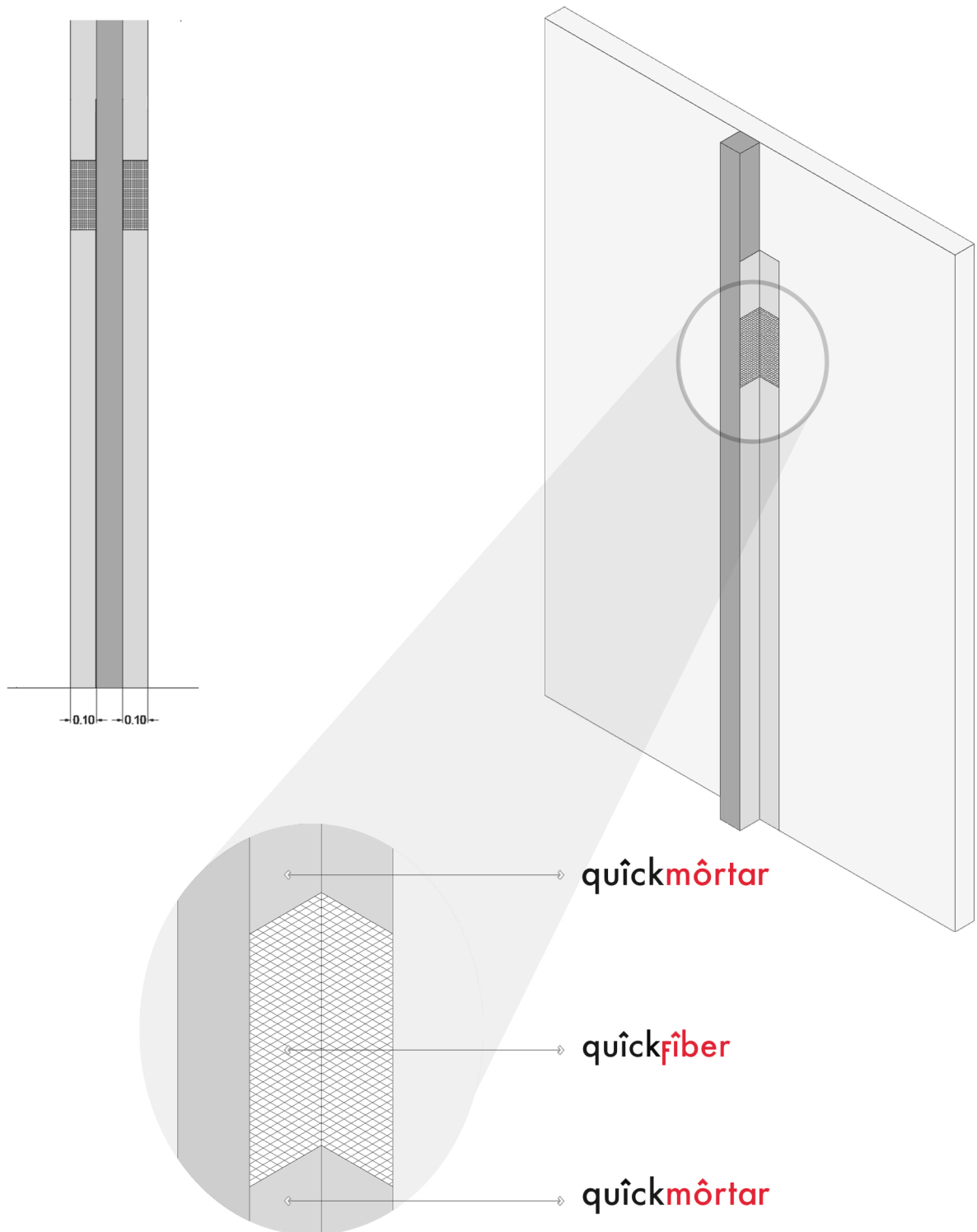


España
 +34968808010
 +34619199399
 +34606852013

Estados Unidos
 +1 407 413 9329

Panamá
 +507 833 7662

DETALLE JUNTA ESTRUCTURA-PANEL



España

+34968808010
+34619199399
+34606852013

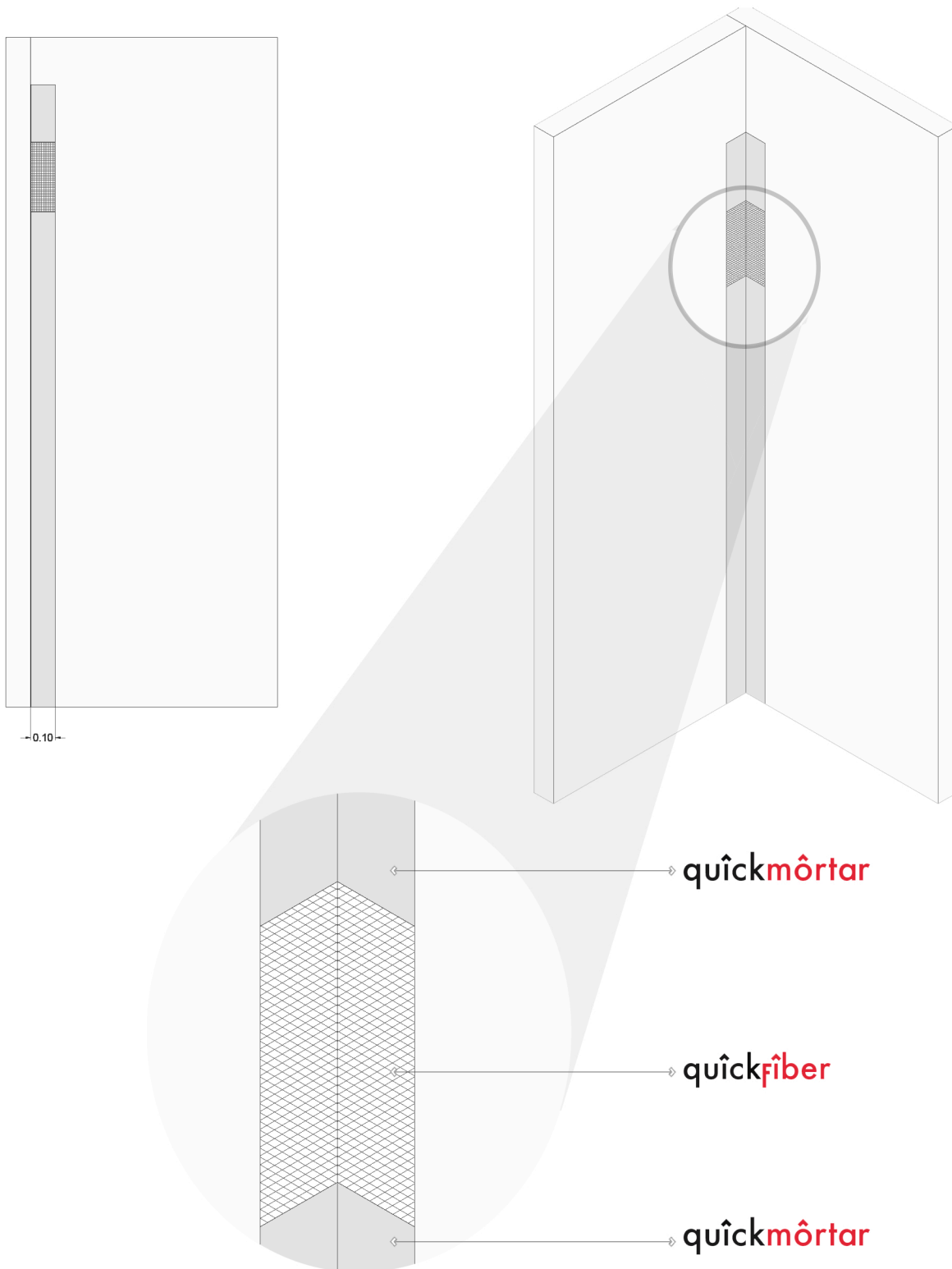
Estados Unidos

+1 407 413 9329

Panamá

+507 833 7662

DETALLE JUNTA VIVA ENTRE PANELES



España

+34968808010
+34619199399
+34606852013

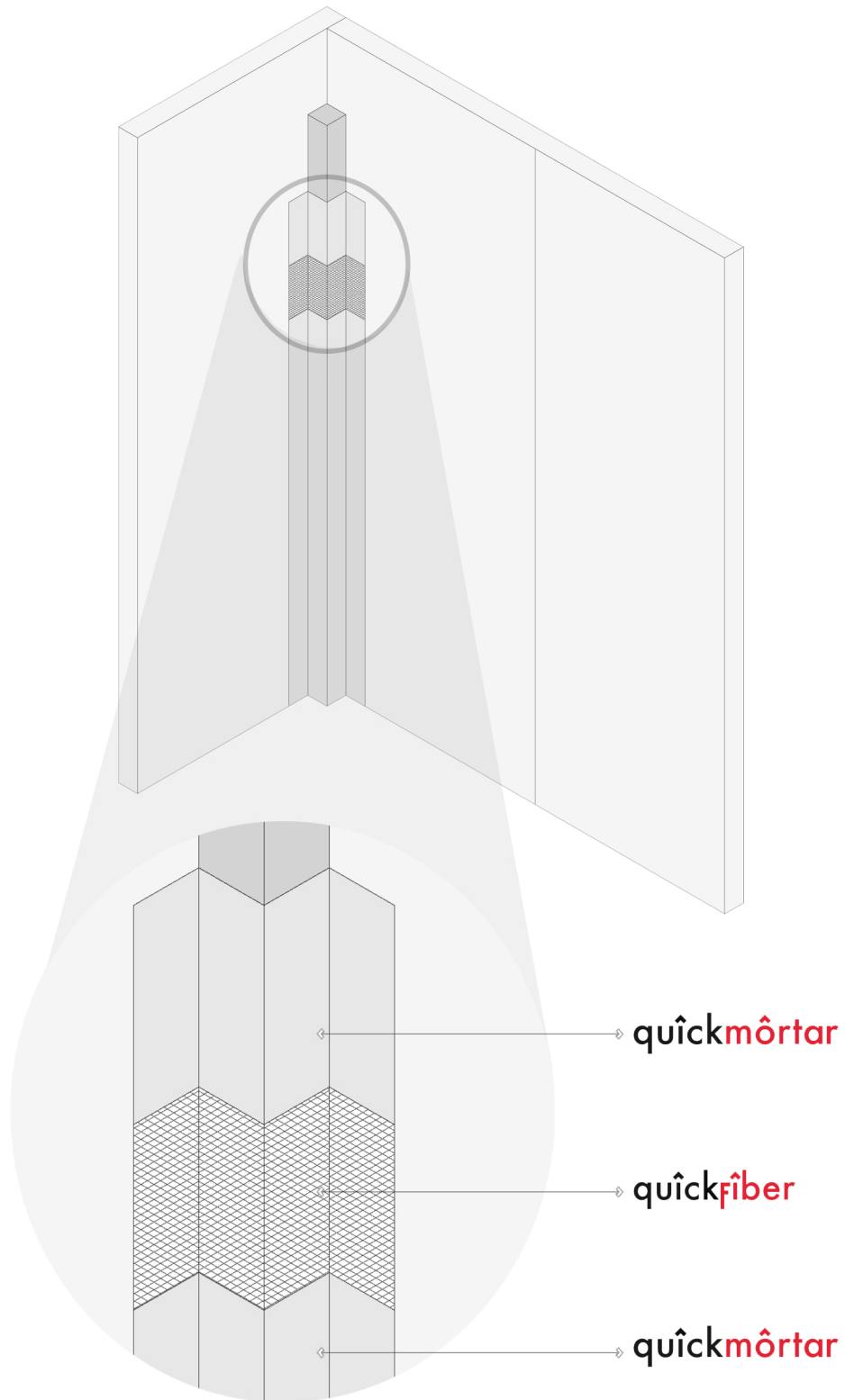
Estados Unidos

+1 407 413 9329

Panamá

+507 833 7662

DETALLE ESTRUCTURA EN ESQUINA



España

+34968808010
+34619199399
+34606852013

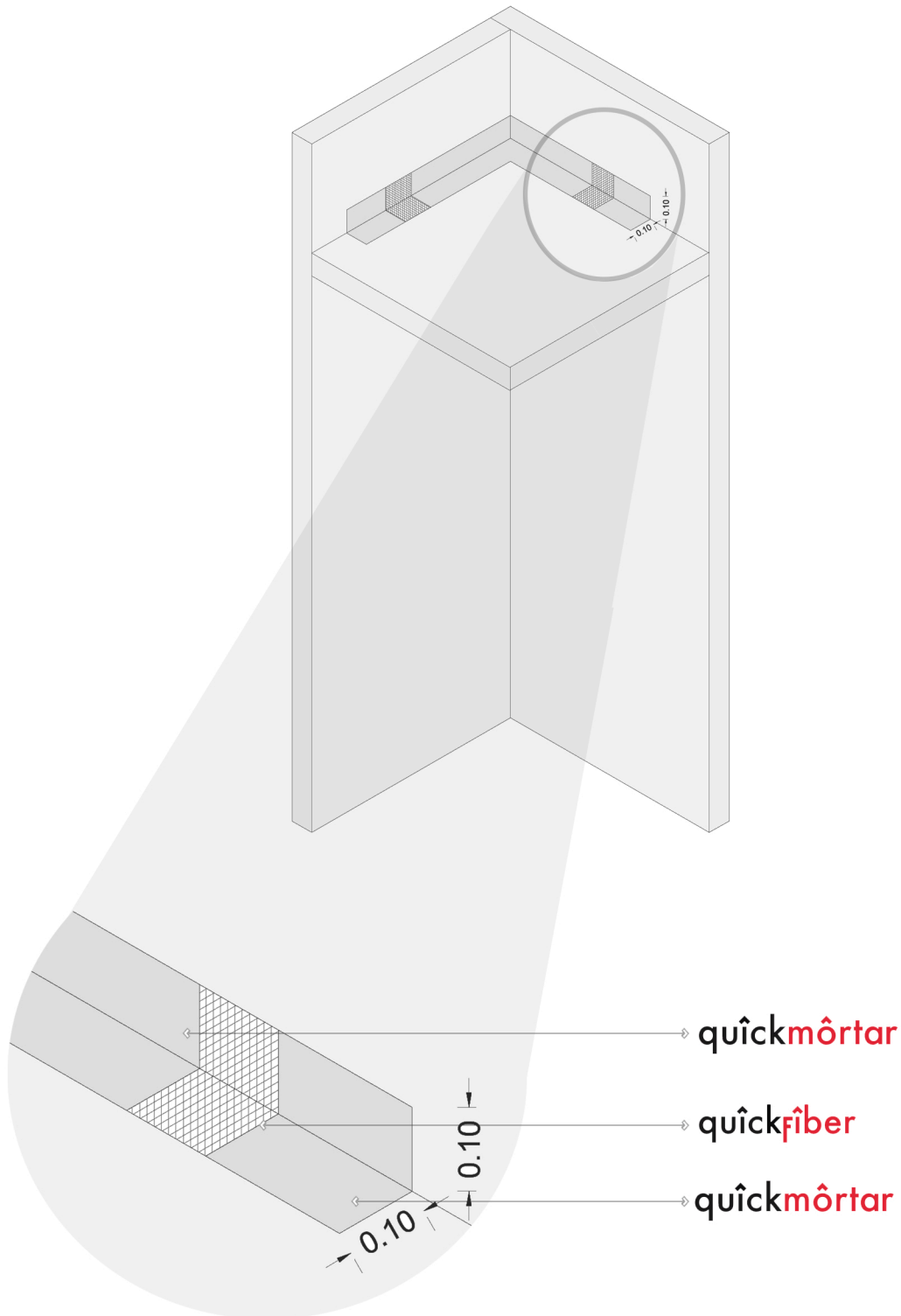
Estados Unidos

+1 407 413 9329

Panamá

+507 833 7662

DETALLE ENCUENTRO FORJADO-PETO



España

+34968808010
+34619199399
+34606852013

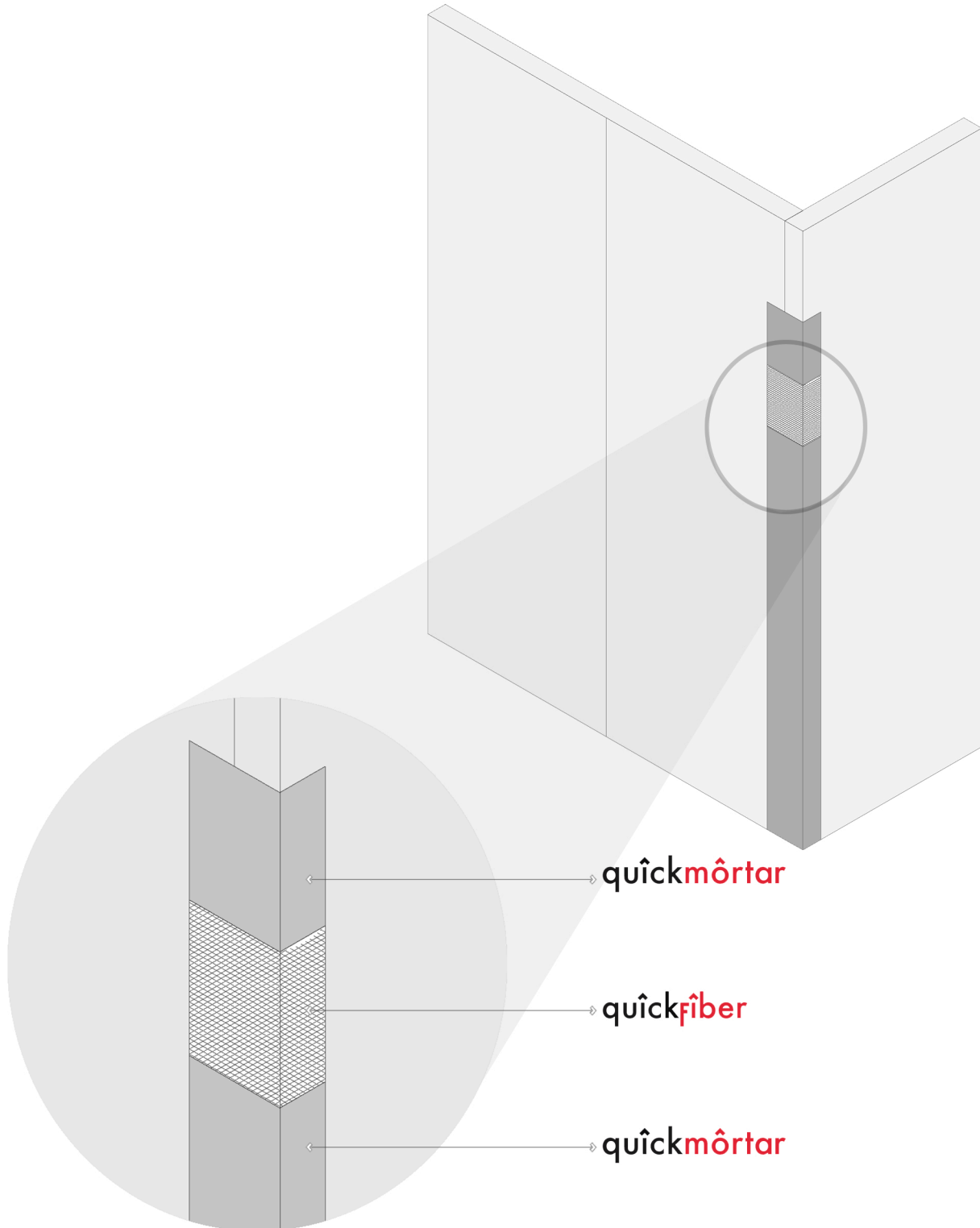
Estados Unidos

+1 407 413 9329

Panamá

+507 833 7662

DETALLE UNION EXTERIOR PANELES



España

+34968808010
+34619199399
+34606852013

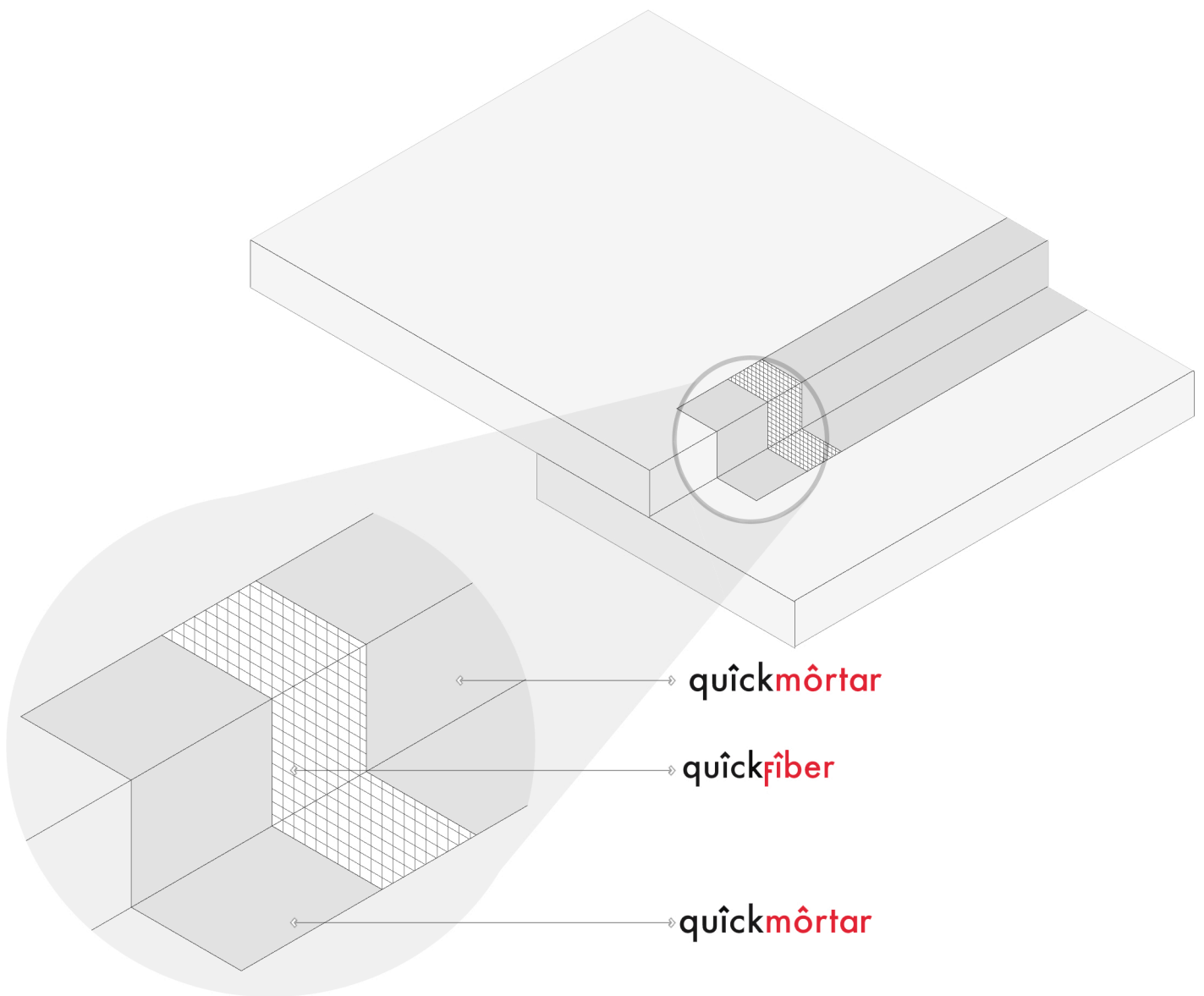
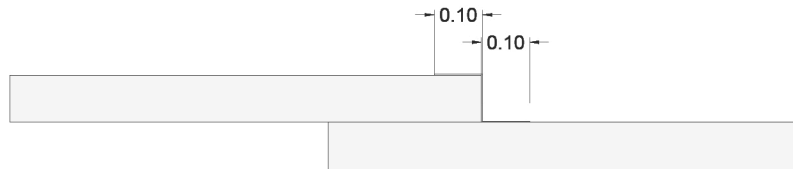
Estados Unidos

+1 407 413 9329

Panamá

+507 833 7662

DETALLE SOLAPE ENTRE PANELES



España

+34968808010
+34619199399
+34606852013

Estados Unidos

+1 407 413 9329

Panamá

+507 833 7662